

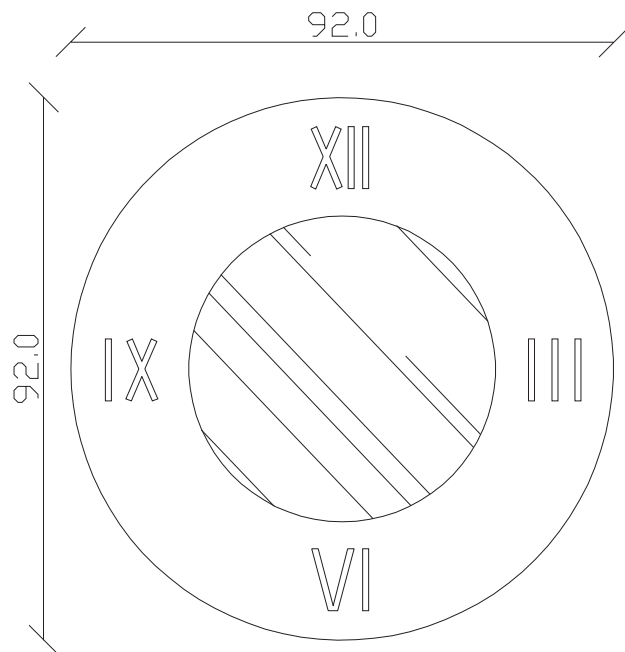
# MITO

art. D/4022

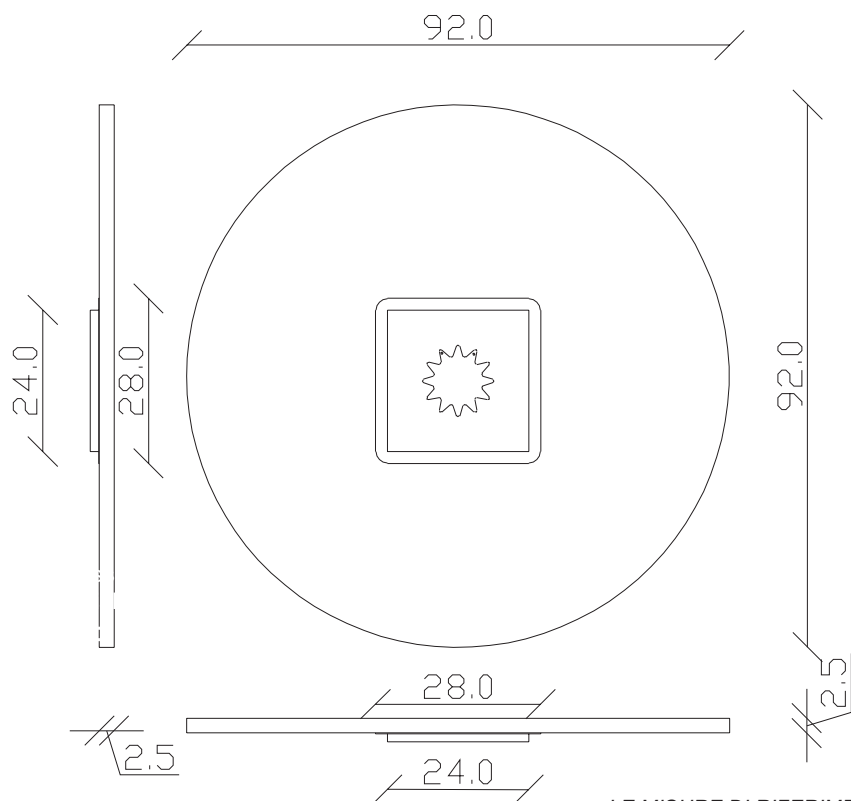
9 kg (m<sup>3</sup>0,10)

∅ cm 92

*SPECCHIO VISTA FRONTALE / front view mirror*



*SPECCHIO VISTA RETRO / rear view mirror*



LE MISURE DI RIFERIMENTO SONO TUTTE IN cm / the reference measurements are all in cm

## MANUTENZIONE E PULIZIA

*Non utilizzare prodotti abrasivi, si consiglia la pulizia con panno umido e detergente neutro.*

## MAINTENANCE AND CLEANING

*Do not use abrasive solvent. We advise to clean with damp cloth or a neutral detergent.*