

DROP

art. A/1016

30 kg (m³0,21)

H 170 L 70 cm

SPECCHIO VISTA FRONTALE
front view mirror

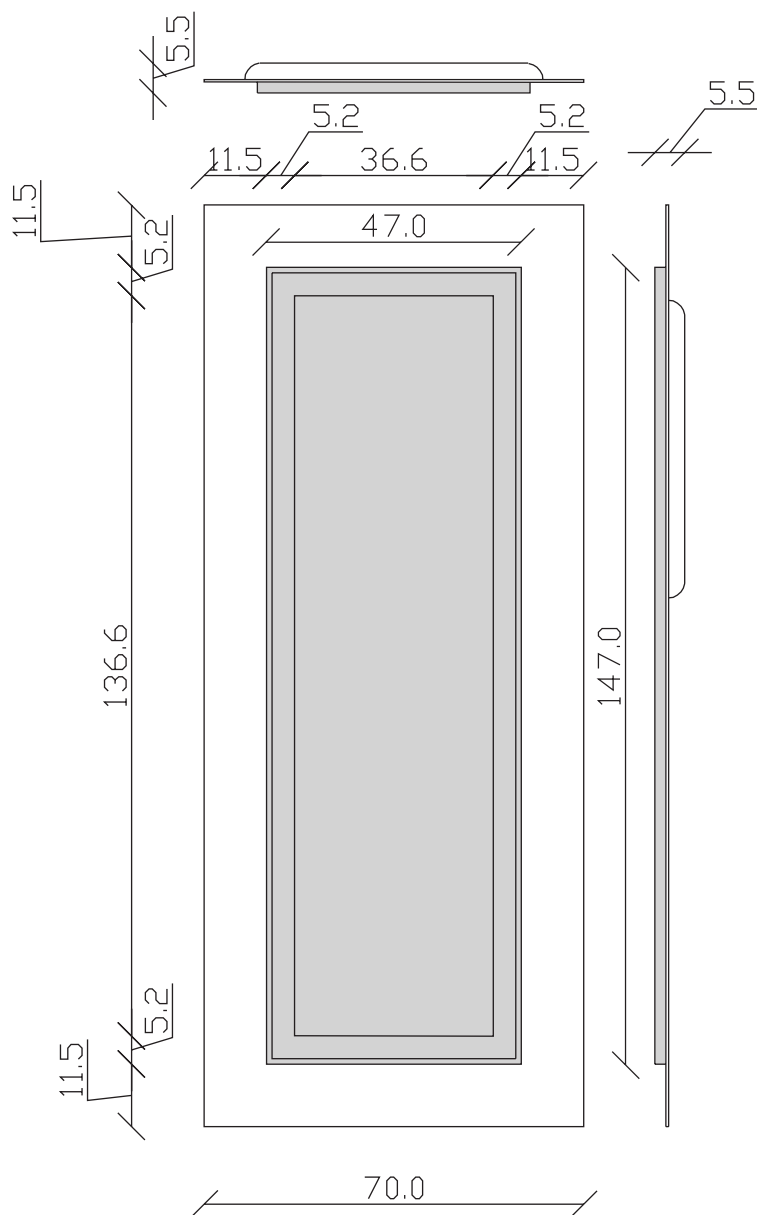
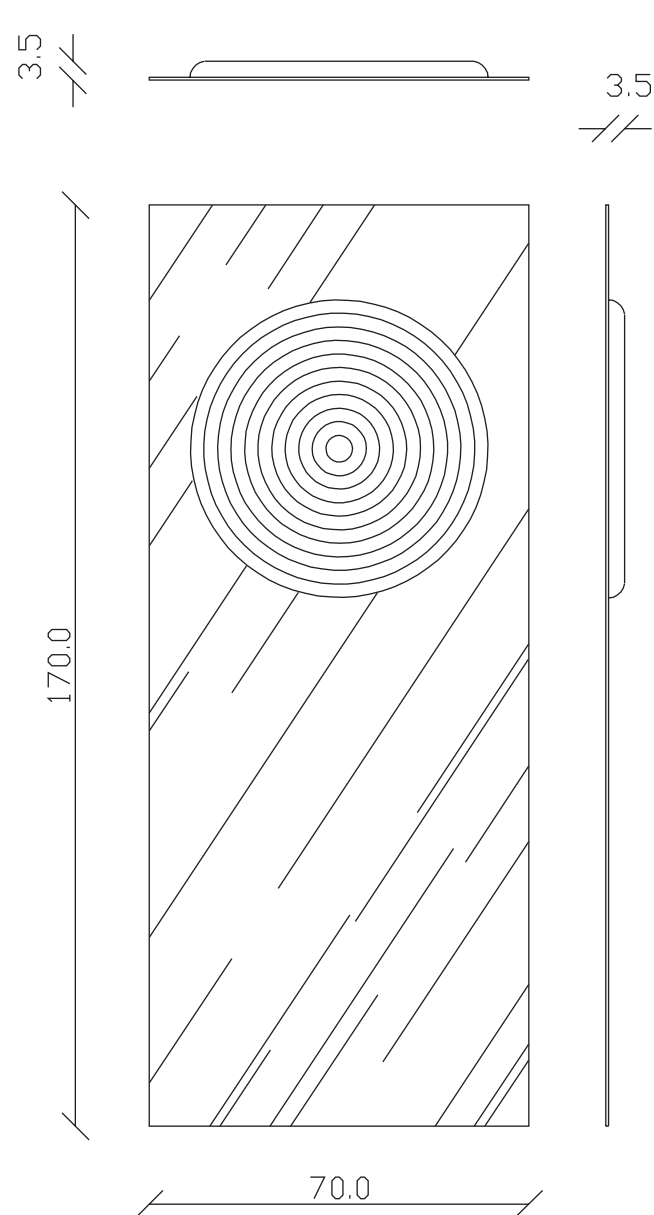
MANUTENZIONE E PULIZIA

Non utilizzare prodotti abrasivi, si consiglia la pulizia con panno umido e detergente neutro.

MAINTENANCE AND CLEANING

Do not use abrasive solvent. We advise to clean with damp cloth or a neutral detergent.

SPECCHIO VISTA RETRO
rear view mirror



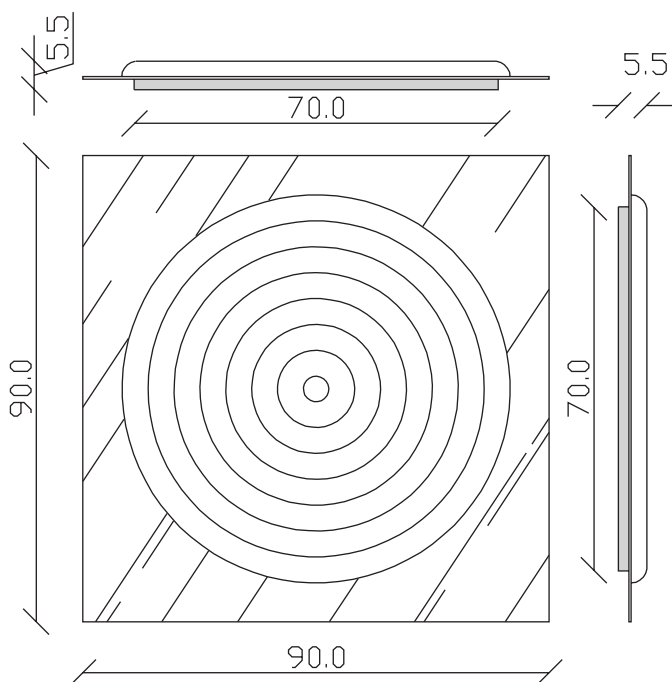
DROP

art. A/1016

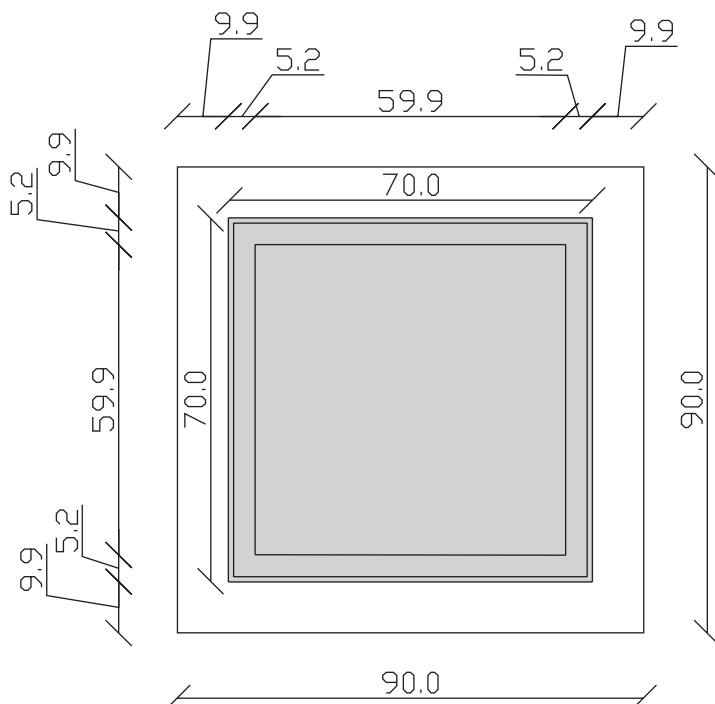
12 kg (m³0,10)

H 90 L 90 cm

SPECCHIO VISTA FRONTALE
front view mirror



SPECCHIO VISTA RETRO
rear view mirror



MANUTENZIONE E PULIZIA
Non utilizzare prodotti abrasivi, si consiglia la pulizia con panno umido e detergente neutro.

MAINTENANCE AND CLEANING
Do not use abrasive solvent. We advise to clean with damp cloth or a neutral detergent.